

iR Series

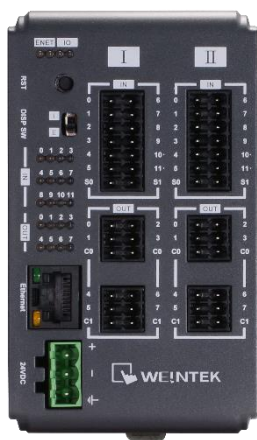
iR-ETN40R/P 產品規格



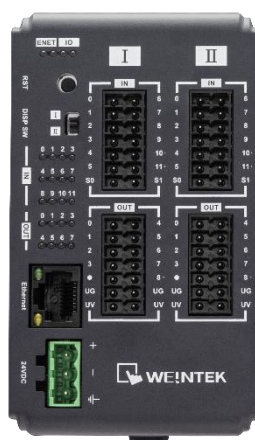
Table of Contents

1. 產品概觀	1
2. 規格	1
3. IO 接線圖.....	3
3.1 iR-ETN40R	3
3.2 iR-ETN40P.....	5
4. 外型尺寸圖	7
4.1 iR-ETN40R	7
4.2 iR-ETN40P.....	8
5. 電源功耗	9

1. 產品概觀



iR-ETN40R



iR-ETN40P

2. 規格

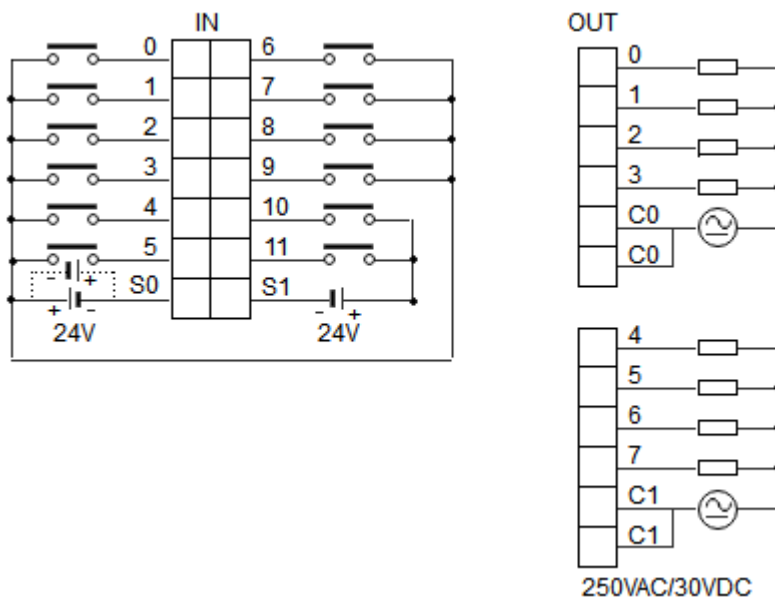
通訊介面規格		
埠數	1	
資料傳輸率	10/100 Mbps	
資料傳輸媒介	4 x 2 雙絞銅線; category 3 (10 Mbps), category 5 (100 Mbps)	
站間距離	100 m (交換器與耦合器之間·或是耦合器與耦合器之間的最長距離)	
通訊協議	Modbus TCP Server, EtherNet/IP adapter	
TCP/IP 最大連線數	8 connections	
網路隔離	有	
數位輸出		
型號名稱	iR-ETN40R	iR-ETN40P
總點數	16 點	16 點
輸出型式	繼電器	Source
輸出電壓	250VAC/30VDC	11~28VDC
輸出電流	2A/通道 (Max 8A)	0.5A/通道 (Max 4A)
回應速度	10 ms	OFF->ON: 100 μ s ON->OFF: 600 μ s
輸出隔離	有·繼電器隔離	有, 光耦隔離
高速輸出		
型號名稱	iR-ETN40R	iR-ETN40P
總點數	0 點	2 點
輸出型式	N/A	Source
輸出電壓	N/A	5VDC
輸出電流	N/A	50mA/通道
最大輸出頻率	N/A	40KHz
輸出隔離	N/A	有, 光耦隔離
數位輸入		
總點數	24 點	
輸入隔離	有·光耦隔離	
一般輸入		

總點數	20 點		
輸入型式	Sink or Source		
邏輯 1 電壓準位	15~28 VDC		
邏輯 0 電壓準位	0~5 VDC		
回應速度	OFF->ON: 5 ms ON->OFF: 1 ms		
高速輸入			
總點數	4 點		
輸入型式	SINK INPUT (PNP)*		
邏輯 1 電壓準位	15~28 VDC		
邏輯 0 電壓準位	0~5 VDC		
最大輸入頻率	20KHz		
擴展模組			
連接數量	依據內部匯流排電源功耗 (請參考電源功耗) 最多連接 16 個 iR 模組		
數位輸入點	Max. 224 (含內建 24 點 · 最大可支援 248 點輸入)		
數位輸出點	Max. 112 (含內建 16 點 · 最大可支援 128 點輸出)		
類比輸入通道	Max. 64		
類比輸出通道	Max. 64		
指示燈			
ENET	綠燈	設備狀態指示	
	紅燈	設備錯誤指示	
IO	綠燈	擴展狀態指示	
	紅燈	擴展錯誤指示	
機型規格			
電源	型號名稱	iR-ETN40R	iR-ETN40P
	輸入電源	24 VDC (-15%/+20%)	
	額定消耗電流	Nominal 255mA@24VDC, Max. 540mA@24VDC	Nominal 100mA@24VDC, Max. 530mA@24VDC
	內部匯流排提供電流	Max. 2A@5VDC	
	消耗電流	520mA@5VDC	350mA@5VDC
	電源隔離	有	
	備用保險絲	≤ 1.6A 自恢復式保險絲	
規格	PCB 塗層	有	
	外殼材質	工業塑膠	
	外型尺寸 WxHxD	64 x 109 x 81 mm	
	重量	約 0.27 kg	
	安裝方式	35 mm 鋁軌固定	
操作環境	防護等級	IP20	
	儲存環境溫度	-20° ~ 70°C (-4° ~ 158°F)	
	操作環境溫度	-10° ~ 60°C (14° ~ 140°F)	
	相對環境濕度	10% ~ 90% (非冷凝)	
	適用海拔高度(氣壓)	3,000 公尺以下 (70.1kPa)	
	抗震動	10 to 25Hz (X, Y, Z 軸向 2G 30 分鐘)	
認證	CE	CE marked	
	UL	cULus Listed	
	EtherNet/IP	ODVA Conformance Test	

*請參考接線圖 – High Speed Input

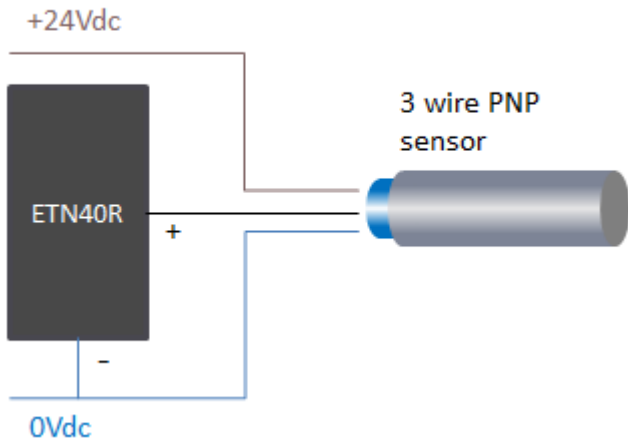
3. IO 接線圖

3.1 iR-ETN40R

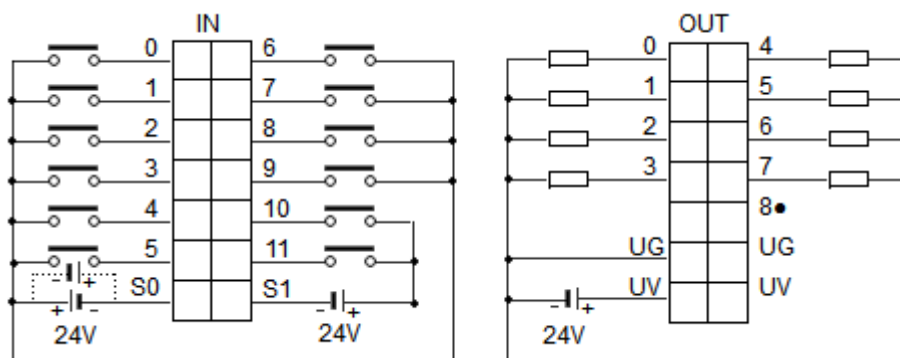


<p>IN 0-9 與 Source 輸出(PNP)的接線方式</p>	<p>IN 0-9 與 Sink 輸出(NPN)的接線方式</p>
<p style="text-align: center;">Sinking Input</p>	<p style="text-align: center;">Sourcing Input</p>
<p style="text-align: center;">IN 10/11 與 Source 輸出(PNP)的接線方式</p>	
<p style="text-align: center;">Sinking Input</p>	

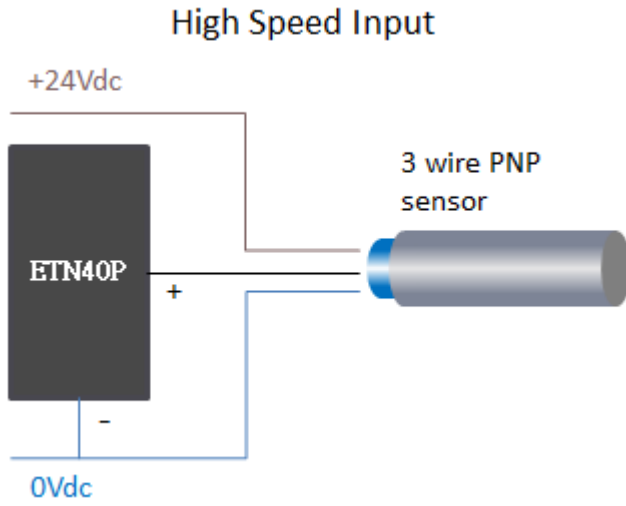
High Speed Input



3.2 iR-ETN40P

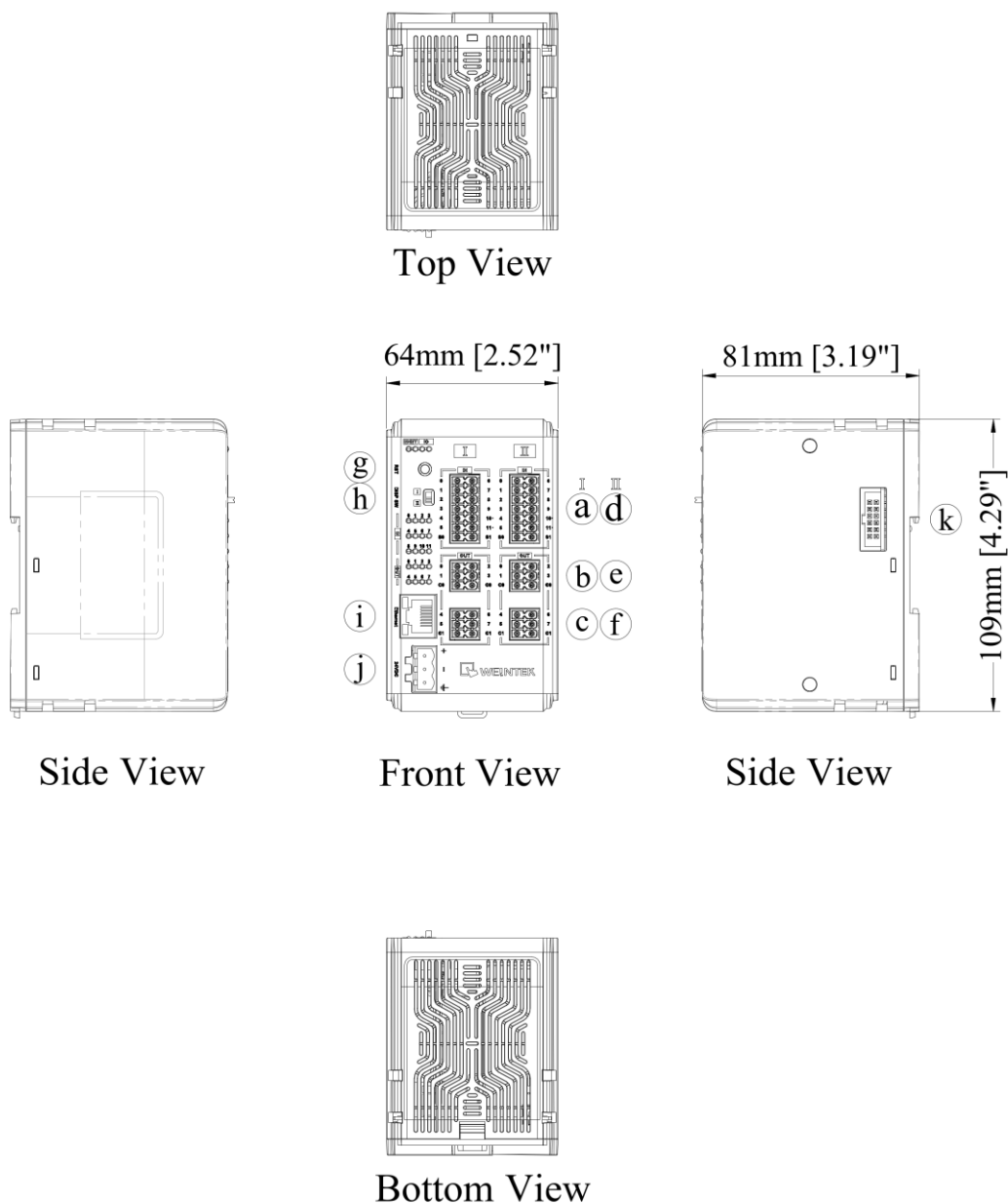


<p>IN 0-9 與 Source 輸出(PNP)的接線方式</p>	<p>IN 0-9 與 Sink 輸出(NPN)的接線方式</p>
<p style="text-align: center;">Sinking Input</p>	<p style="text-align: center;">Sourcing Input</p>
<p style="text-align: center;">IN 10/11 與 Source 輸出(PNP)的接線方式</p>	
<p style="text-align: center;">Sinking Input</p>	
<p style="text-align: center;">Source 輸出接線</p>	<p style="text-align: center;">Source 高速輸出接線</p>
<p style="text-align: center;">Sourcing Output</p>	<p style="text-align: center;">Sourcing Output</p>



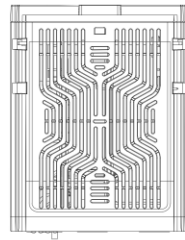
4. 外型尺寸圖

4.1 iR-ETN40R

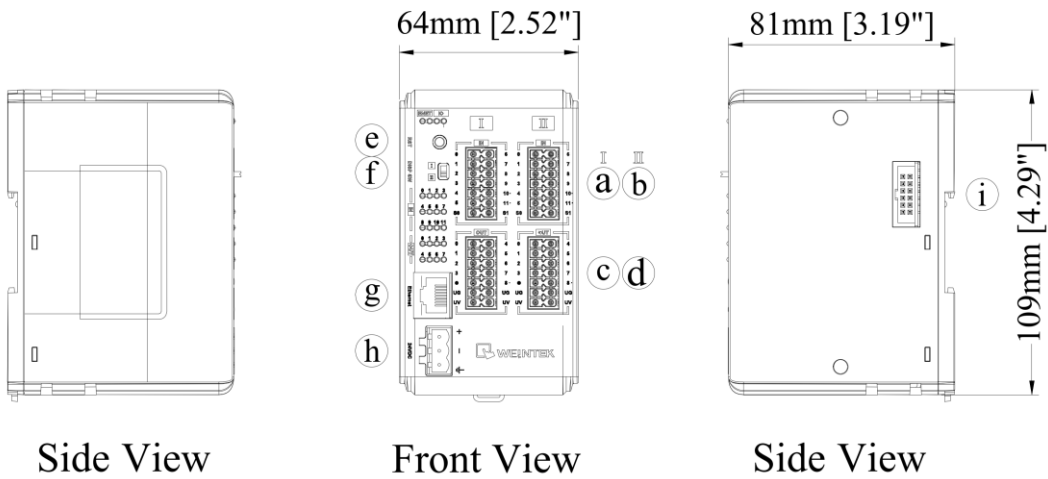


a.d	輸入端子	b.c.e.f	輸出端子
g	重置按鈕	h	IO 顯示燈號切換
i	網路接口	j	電源接口
k	擴充接口		

4.2 iR-ETN40P



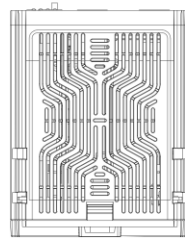
Top View



Side View

Front View

Side View



Bottom View

a.b	輸入端子	c.d	輸出端子
e	重置按鈕	f	IO 顯示燈號切換
g	網路接口	h	電源接口
i	擴充接口		

5. 電源功耗

設備類型	設備名稱	功耗(5V)	供應電源(5V)	功耗(24V)
耦合器	iR-ETN40R	520mA/2.6W	2A/10W	255mA/6.12W
	iR-ETN40P	350mA/1.75W	2A/10W	100mA/2.4W
數位 I/O 模組	iR-DM16-P	130mA/0.65W	--	53mA/1.27W
	iR-DM16-N	130mA/0.65W	--	56mA/1.34W
	iR-DQ08-R	220mA/1.1W	--	84mA/2.02W
	iR-DQ16-N	205mA/1.02W	--	78mA/1.87W
	iR-DQ16-P	196mA/0.984W	--	75mA/1.80W
	iR-DI16-K	83mA/0.418W	--	31mA/0.74W
類比 I/O 模組	iR-AQ04-VI	65mA/0.325W	--	25mA/0.60W
	iR-AI04-VI	70mA/0.35W	--	27mA/0.65W
	iR-AM06-VI	70mA/0.35W	--	27mA/0.65W
	iR-AI04-TR	65mA/0.325W	--	25mA/0.60W
運動控制	iR-PU01-P	108mA/0.54W	--	85mA/2.04W

請注意!

在本系統中，耦合器是模組唯一的供電來源，當連接多個模組時，請注意電源功耗。以下為計算範例。

範例 1：可接 6 台 iR-DQ08-R，總點數為 48 +16(內建)= 64 點 繼電器輸出

設備類型	設備名稱	電源功耗(2A/5V)
耦合器	iR-ETN40R	520mA
模組	iR-DQ08-R *6	220mA*6=1.32A
系統	電源功耗：0.520A + 1.32A = 1.840 A 電源供應：2A > 1.840A	

範例 2：接 5 台 iR-DI16-K，5 台 iR-DQ16-P

輸入總點數為 80+24(內建)= 104 點

輸出總點數為 80+16(內建繼電器輸出) = 96 點

設備類型	設備名稱	電源功耗(2A/5V)
耦合器	iR-ETN40R	520mA
模組	iR-DI16-K *5	83mA*5=415mA
	iR-DQ16-P *5	196mA*5= 980mA
系統	電源功耗：520 + 415 + 980 = 1915mA 電源供應：2A > 1.915A	